

RFU-30

手持数据采集器 / UHF 阅读器用于 G60



reddot award 2017
winner industrial design



特点

- 支持多种操作系统
- P67 等级防水防尘
- 固定机构：快速释放螺丝（无需工具）
- NFC 检测和连接
 - a. NFC 标签带蓝牙 MAC（自动检测蓝牙）
 - b. 快速连接和快速释放
- 安全连接机制
- IPx7 直流充电插孔

系统	
MCU	MTK MT2523G
通讯	
蓝牙	蓝牙 4.2
RFID 性能	
频率范围	US : 902 ~ 928 MHz EU : 865 ~ 868 MHz (Coming soon) Japan : 916 ~ 921 MHz (Coming soon)
RFID 协议	ISO-18000-6C/EPC class1 gen2
天线接口阻抗	50 ohm
RF 输出	25 dBm / 27 dBm 30 dBm (Coming soon)
标签	NFC 标签带蓝牙 MAC
电源	
电源类型	可充电锂电池, 不可更换
电池容量	典型值 3.7V, 1650mAh
充电时间	小于 3 小时
适配器输入	AC 100~240V 50~60 Hz
适配器输出	5V/2A (10W)
工作电压	3.5V~4.2V
工作电流	300mA(平均值), 待机 30mA (无 UHF 和蓝牙连接)

机构与环境	
防护等级	IP67
工作温度	0°C ~ 50°C
存储温度	-10°C ~ 60°C
工作湿度	5% ~ 95% RH
尺寸 (mm)	196.7(H) × 96.7(W) × 98(D) mm
重量	480g (含电池)



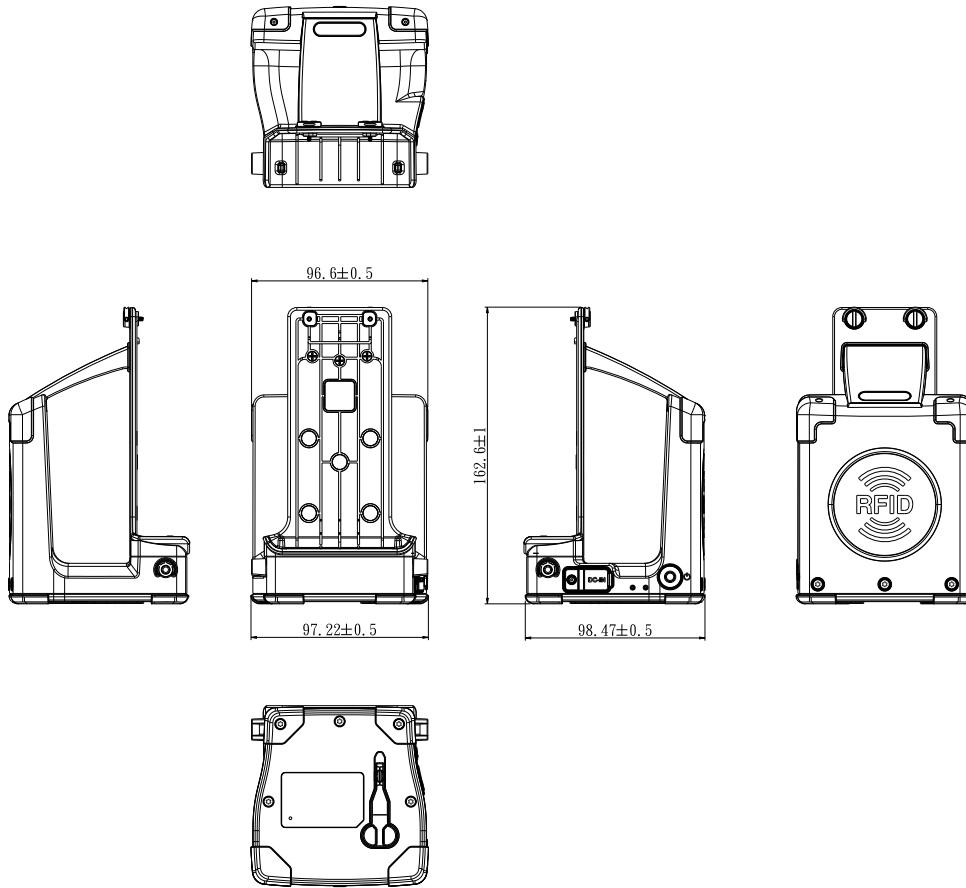
RFU-30 for PD450



RFU-30 for GT-500



Dimensions



订货信息

料号	描述
7405001310011M	UHF 阅读器用于 G60 (25dBm 短距离)
7405001310008M	UHF 阅读器用于 G60 (27dBm 中距离)

* 扫描距离会受到场域及环境因素影响
 * 以上料号仅含 UHF 阅读器

包装信息

料号	品名	描述	数量
5490120000030M	适配器	5V/2A	1

